



物質の根源に光を

柴田研究室 ~ 物理学科



柴田 利明 教授

物質の根源は何か。これは人類が遙か昔からきき続けてきた問いである。その問いの過程で人類は原子を物質の根源と考えたこともある。だが、幸か不幸かその原子として陽子や中性子などから構成されるものだった。そして今や物理学の視線は陽子や中性子などを構成するクォークやグルーオンに移っている。

ここ柴田研究室にはドイツにある加速器で行われた実験のデータが即座に送られてきている。そのデータを用いて柴田研ではクォークおよびクォークの間で作用する素粒子グルーオンの研究を行っている。ではその研究についてこれから紹介しよう。



クォークってなにさ？

柴田研究室が深く関わっている理論にクォーク理論というものがある。これは1960年代にゲルマンとツヴァイクによって提唱された理論だ。それまでは中性子や陽子は内部構造を持たないと考えられてきた。しかし実験設備の発達にともないハドロンと呼ばれる陽子や中性子と同レベルの大きさの粒子が数十種類も見つかった。もし陽子や中性子が内部構造を持たないならば、ハドロンも内部構造は持たないと考えるのが妥当である。つまり世界は数十種類の要素から構成されていることになる。だがそう考えるよりはもっと少数の根源的な物質があって、それらの組み合わせで数十種類のハドロンが構成されていると考えたほうが自然であろう。ちょうど原子の違いが陽子や中性子の数の違いであったように。こうしてハドロン（陽子や中性子もハドロンに含まれる）は内部構造を持つと考えられるようになった。だが当時の物理学者はその内部構造がどのような構造なのかはうまく説明する事ができなかった。

それを巧妙に説明したのがクォーク理論であ

る。まずこの理論が画期的なのは電荷の最小単位を従来の e から $1/3 e$ にした所にある。この理論によればハドロンはクォークと呼ばれる点状で内部構造を持たない素粒子を内部に含んでいることになる。ここで核子（陽子と中性子のこと）の内部構造を説明すると、陽子は図1のように電荷がプラス $2/3 e$ の u (upの略、以下同様) クォーク2個と電荷がマイナス $1/3 e$ の d (down)

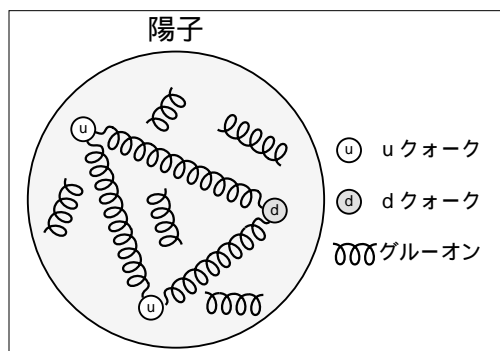


図1 陽子

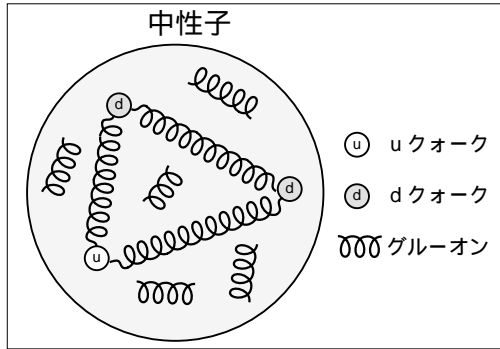


図2 中性子

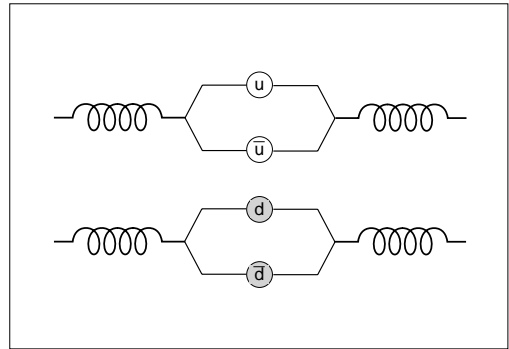


図3 グルーオン

クォークを1個だけ内部に含んでおり、よって全体の電荷はe。また電荷が0の中性は図2のようにuクォーク1個とdクォークを2個を含んでいるので全体の電荷は0となるのだ。そしてこれらの3個のクォークどうしはグルーオンと呼ばれる粒子を交換している。グルーオンはクォークの間にも存在し図3のように途中でクォークと反クォーク（電荷の符号だけが逆の粒子）に別れたりもする。たとえば核子はクォークとグルーオンがごちゃ混ぜになったスプーのようなものなのだ。ただ、これだけではつじつまを合わせただけのように聞こえるかもしれない。そこで次にどうやって実験で裏付けを取ったのか説明しよう。

まずはじめに、実験に必要な加速器について説明する。加速器は電場などを用いて電子など、電荷を持つ粒子を加速する装置で、大きく分けて線型加速器と円型加速器がある。前者は直線の筒に、後者はドーナツ型のリングに電子や陽子などを閉じ込めて加速させ高いエネルギーを持たせるための装置である。また電子はエネルギーが

高いほど波長が短いので衝突させた場合に細かいことまでわかる。しかし、電荷を持つものの向きを変える電磁波としてエネルギーを放出してしまうため、電子に極めて高いエネルギーを与えるにはできるだけ真っ直ぐに進ませないといけない。このため、円形加速器ではリングの半径が大きいほど高いエネルギーまで加速できるために細かいことまで調べられるわけだ。

次に実験について触れよう。核子の中のことを調べるには、それらに比べればはるかに小さい電子を加速器で光速に近い速度まで加速し核子に衝突させれば良い。こうすると電子はマイナスeの電荷を持つため図4のようにプラスの電荷を持つuクォークがあれば電子は引き寄せられ、またマイナスの電荷を持つdクォークがあれば電子は反発力を受けることになる。そして衝突した後に出てくる電子の角度や波長を調べればクォークの電荷などが良くわかる。この方法によってuクォークとdクォークは1960年代後半にスタンフォード大の線型加速器において存在が確認された。また、物理学者は加速器の発達とともに新しいクォークの存在も確認しつづけた。そしてつい数年前tクォークと呼ばれる最後のクォークも見つかった。その結果、現在u、d、c (charm)、s (strange)、t (top)、b (bottom) クォークの存在が実験によって確認されている。そして最新のクォーク理論によるとクォークはこれ以上ないとされている。

ここでは紙幅の関係から深くは触れないが量子色力学という考えを導入すると六種類のクォークはそれぞれ三つに分類できる。つまり中性子や陽子などのハドロンは合計18種類のクォークとグルーオンからなるのだ。

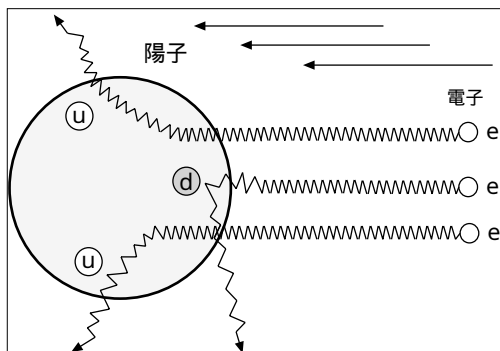


図4



ハドロンの奥に潜めるグルーオン

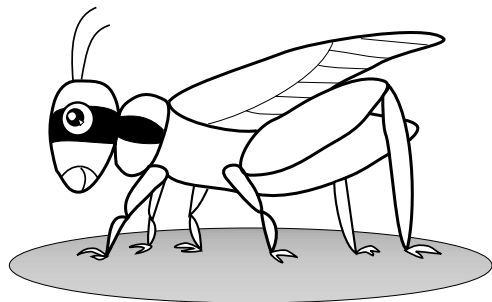
陽子や中性子のことをうまく説明してきたクォーク理論であったが、ここ十年ぐらい物理学者を悩ましてつけた一つの謎があった。それは「核子スピンの謎」というものである。しかしその謎を説明する前にここで軽くスピンについて触れておこう。スピンとは素粒子が持つ角運動量の一つであり、日常の世界の立場では球が自転しているために生じている角運動量にたとえられる。しかしこのたとえはあくまで日常の世界の立場で考えたことなので正しいとは言えない。むしろ素粒子の中には角運動量を持つものがあるので、それを説明するために自転しているという考えを導入したのだ。そして素粒子はスピンが0である（つまり持っていない）という場合も含めて便宜上、必ずなんらかのスピンを持っていることにしてある。

話を戻そう。先ほど核子はクォークからなり、その間でグルーオンをやりとりしていると述べた。だがグルーオンはあくまでクォークの間で行き来しているだけなので、過去においては核子の性質はクォークの性質の総和によって決まると考えられていた。そして核子が1/2のスピンを持つことも前からわかっていた。加えてクォークは1/2のスピンを持つ。ということはクォークのスピンの総和が核子のスピンと等しいはずだ。だが実験の結果は予想とは異なっていた。クォークのスピンの総和は核子のスピンに達しないのだ。具体的にはクォークのスピンの総和は陽子のスピンの30%にしか達しないのだ。

ここでようやく柴田研の研究内容について直接触れる事にしよう。柴田研は今「HERMES」と呼ばれる国際共同研究に参加している。この

「HERMES」で使われる加速器は「HERA」と名づけられドイツのハンブルクにある。「HERA」の円周はなんと6キロ以上もあるのだ。この加速器を用いて行われる実験の特徴は加速する電子だけでなく、その標的となる中性子や陽子のスピンも好きな方向に向けることができる点にある。つまりこの実験で得られるデータは対象物のスピンに関して膨大な量の情報を提供している。この実験のデータはすぐに柴田研にも送られており、残りのスピンを探し出すために柴田研究室の人たちは日夜データの解析を行っている。その結果、先ほどのスピンの欠損の原因がおおよそながらわかってきた。その答えはグルーオンであるらしい。どうやらクォークの付随物と考えられてきたグルーオンは陽子のスピンの70%を担っているのだ。

しかしなぜ物理学者はこうも素粒子のことにこだわるのだろうか。ただ単に物質の根源に興味があるからということもあるだろう。しかし素粒子を追い求めることは次に述べる力の統一理論に深く関わってくるのだ。



物理学は力を美しく統一しうるか

知識欲とは人間の最も素晴らしく、そして厄介な欲かもしれない。その一つとして人間は物質の根源を求め続けてきた。しかしまだ物理学にとっては物質の根源と同等以上に重要な問題がある。それはその根源の物質どうしがどの様に相互作用しているのか。もっとわかりやすく言えば互いにどの様に力をおよぼしあっているのかも重

要な問題である。ではそのような力とはどう定義したらよいのだろうか。反発したり、引き寄せたりする作用は力と定義して良いだろう。また物理学者は日常的な力という言葉のイメージから離れて、作用する物質を変えてしまう作用も力としている。前者の作用にはおなじみの「電磁気力」と「重力」があり、後者にはdクォークをuクォー

クに変えてしまう「弱い力」と呼ばれるものと、先述のグルーオンを介してクォーク間で作用する「強い力」と呼ばれる力がある。後者の二つの力はごく短い距離でなければまったく働かない。まとめると力には重力、電磁気力、強い力、弱い力の四種類があり、これらですべての力を説明できる。四種類。これを多いと感じるか少ないと感じるかは各個人によって違うだろう。だが多くの物理学者は四種類を少ないとは思っていない。彼らには自然法則は美しくなければならないという信念があるからだ。彼らにとっては美しいとは単純であることなのだ、四種類では単純ではない。そしてそれらの力は過去において同じものだったこともほぼわかっている。そのため彼らの中には宇宙の始まりには一緒だったはずの四種類の力を統一しようとする流れがある。では力を統一するとはどういう事だろうか。それは力を同じ枠組みでとらえることである。もっとわかりやすく言えば、ある条件の下ではほぼ同じ作用を行うことがわかれば統一できたといってよいだろう。そして研究の結果からまず弱い力と電磁気力はごく短い距離の作用ではほとんど同一であることが証明された。これを電弱理論という。しかしそれだけでは物理学者は満足しない。物理学者の目標は図5のように強い力と先の二つの力を統一する大統一理論、重力と残りの力を統一する超大統一理論にあるのだ。しかし残念ながら大統一理論を実験で確かめるには、最新の加速器の1兆倍のエネルギーが必要である。現在のところ加速器を用いない実験手法によってのみ研究されている超大統一理論に

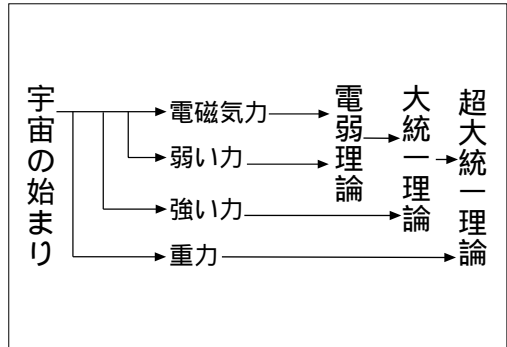


図5

たっては夢のまた夢というのが現実である。

力を統一する。これはあくまで物理学者の自然法則は単純で美しいという信念から生まれたことに過ぎない。では力を統一することに発展的な意味があるのだろうか。その問いに明確な答えを出す事はできないだろう。だが次の事は言える。力が分化していったのは宇宙の始まりとほぼ同時であると考えられている。つまり力の分化していった過程や理由がわかれば宇宙の始まりのことがもっと理解できるようになるだろう。宇宙の始まりがわかるようになれば、さらに進んで宇宙がなぜできたのかがわかるようになるかもしれないのだ。つまり素粒子の研究とは「宇宙とは何か？」という問いを追求することに他ならない。様々な人間の知識欲を満たしてきた物理学が、これからも我々の知識欲を満たしてくれる存在であることを祈りつつこの章を閉じる。

世の中でイメージすることが難しいのは何か？ といったら、素粒子の世界で起こること以上にイメージすることが難しいものはないだろう。例えば物質が粒子としての性質を持つと同時に波としての性質をも持ち合わせていることをイメージするのはとても難しい。いや、むしろ難しいというよりも普通の人には不可能であるといった方がいいだろう。それ以外の事柄でも素粒子の世界で起こることは難解で我々の日常の意識から遠く離れている。

その素粒子物理の最先端の研究を題材にとり、専門的すぎる内容をできるだけ噛み砕きつつ短い

文章にまとめて表現するのは少し無理があったかもしれない。しかしこの文章を読んで素粒子物理学の面白さを少しでも理解して頂ければ幸いです。

そして最後に貴重な時間を割いて取材に協力して下さった柴田先生には文末ながら心より御礼申しあげたい。

(小林 大介)